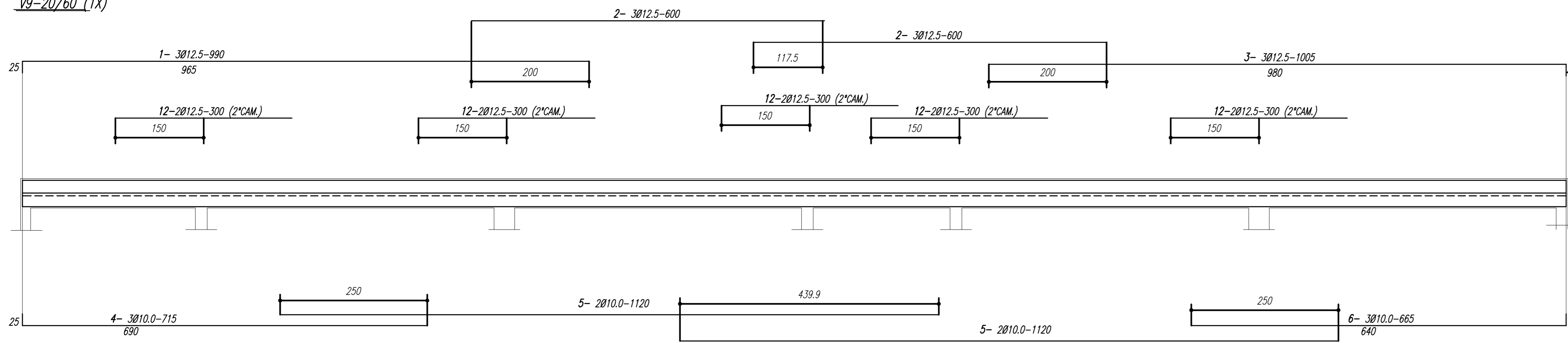
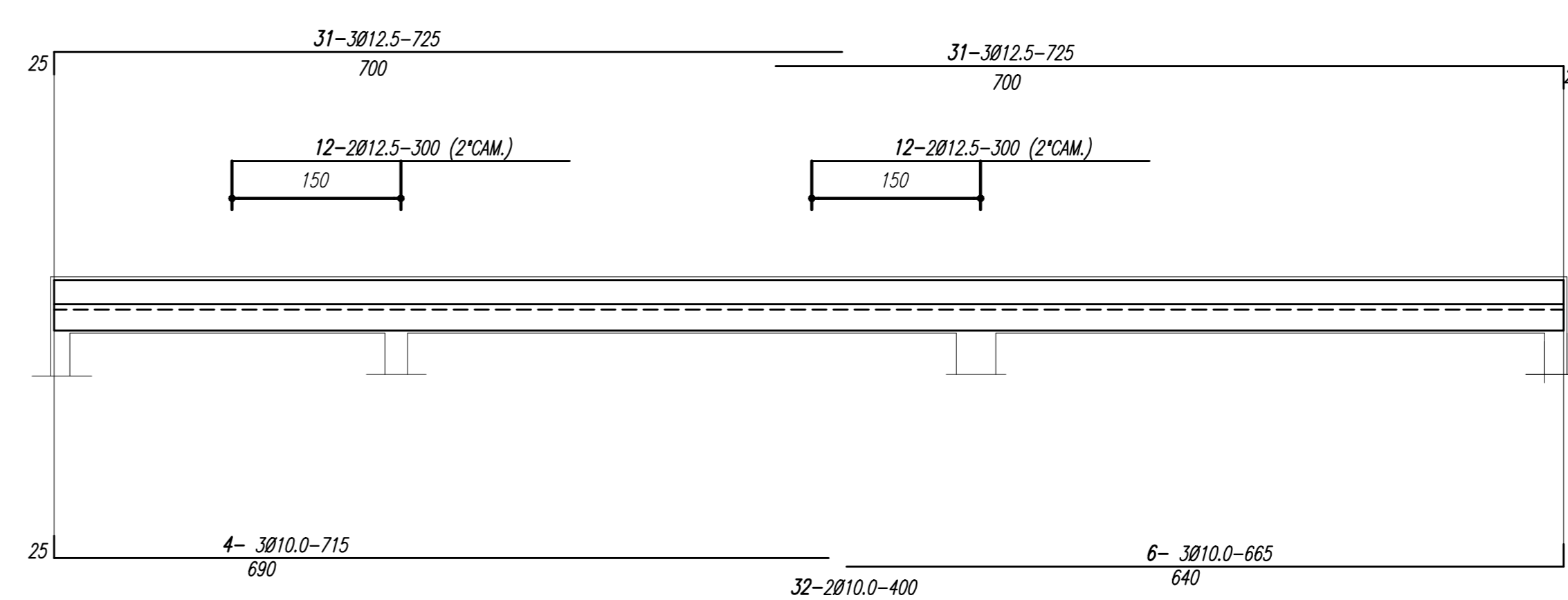


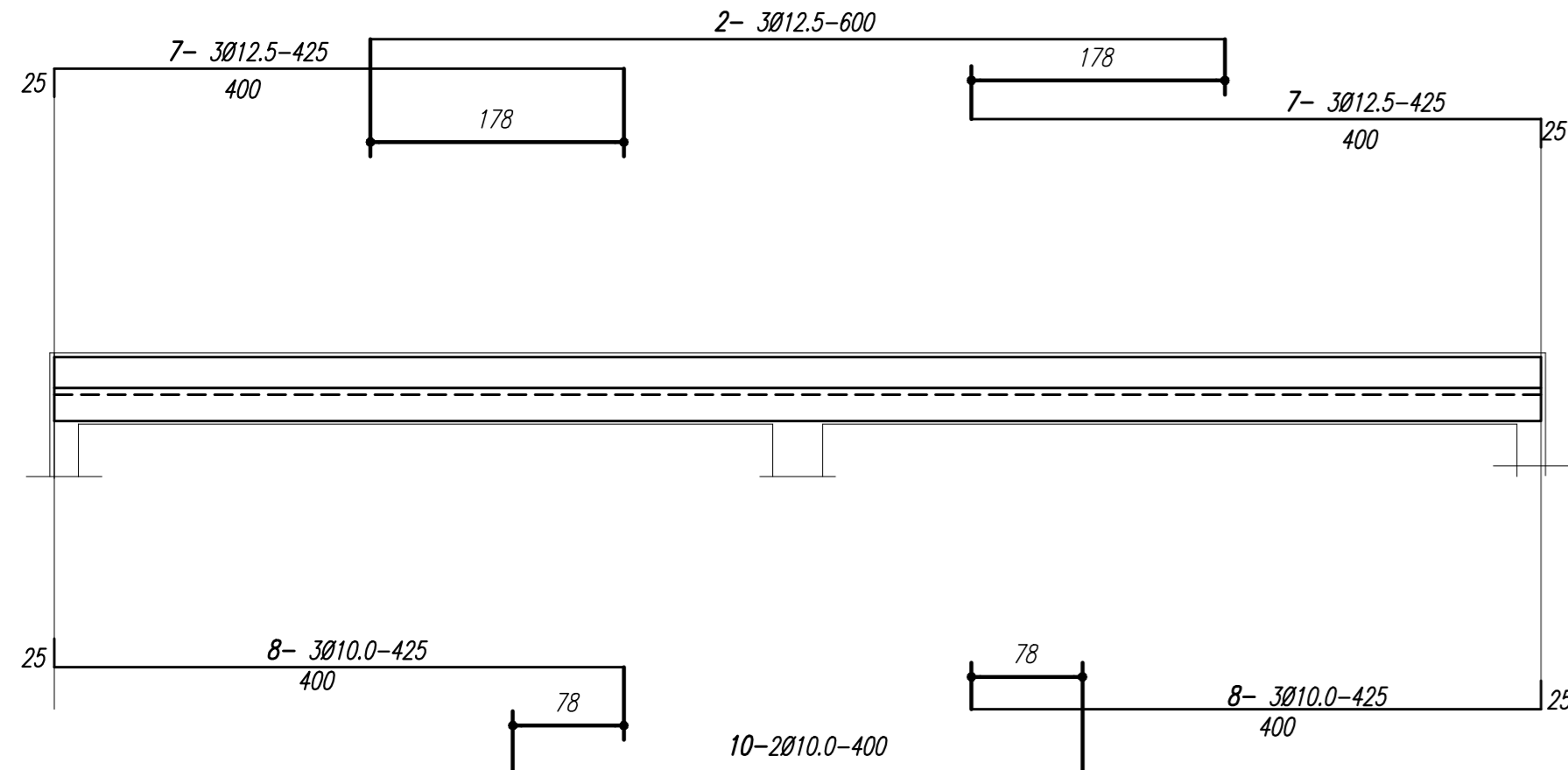
V9-20/60 (1X)



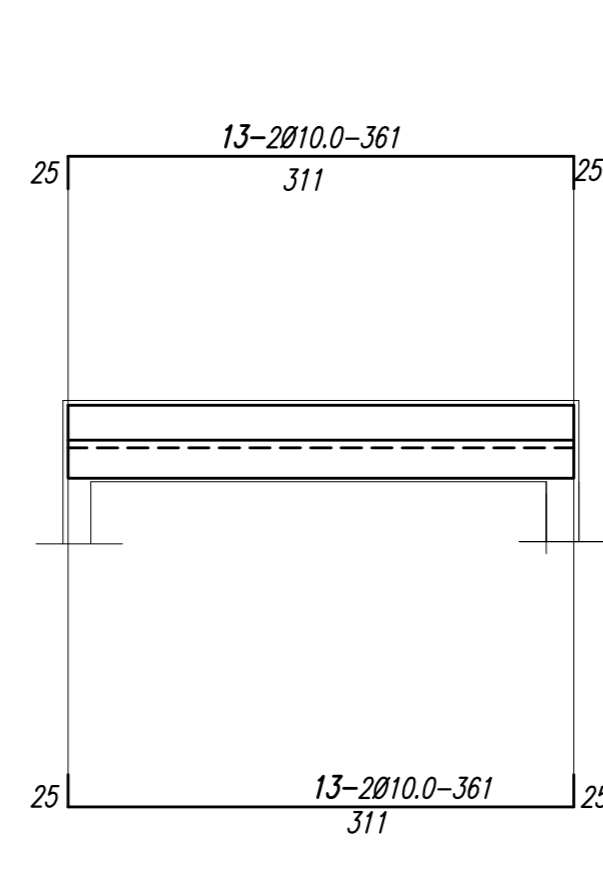
V13-20/60 (1X)



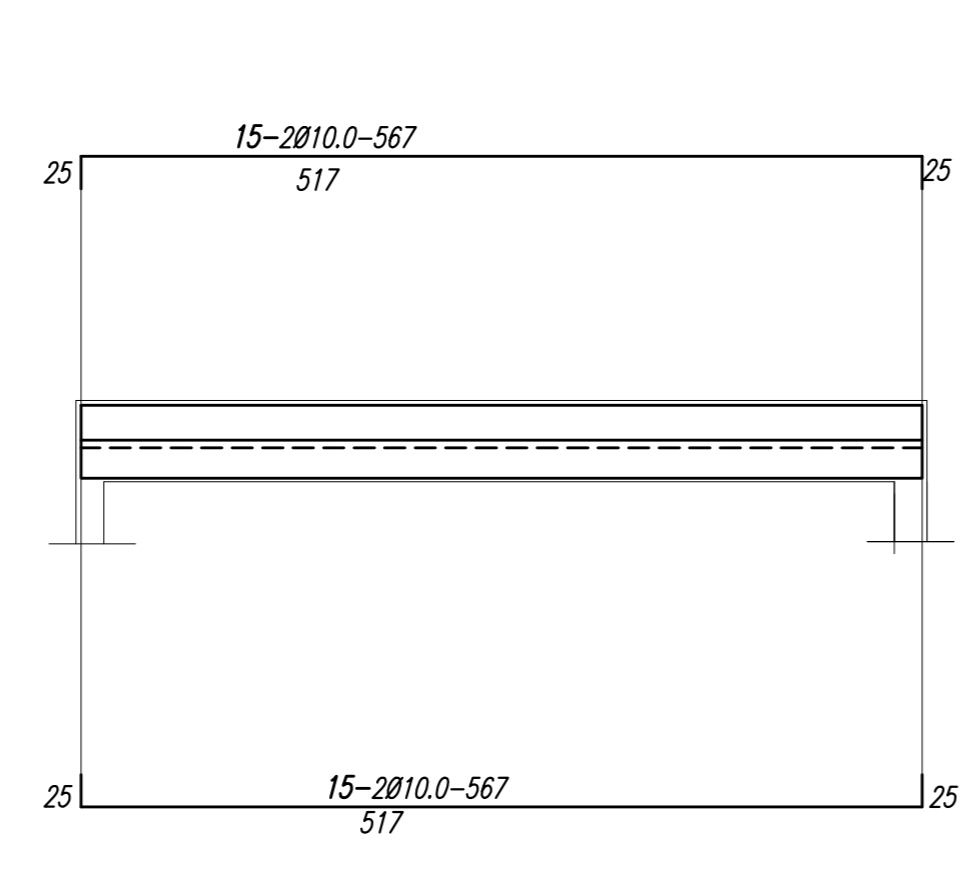
V14-20/60 (1X)



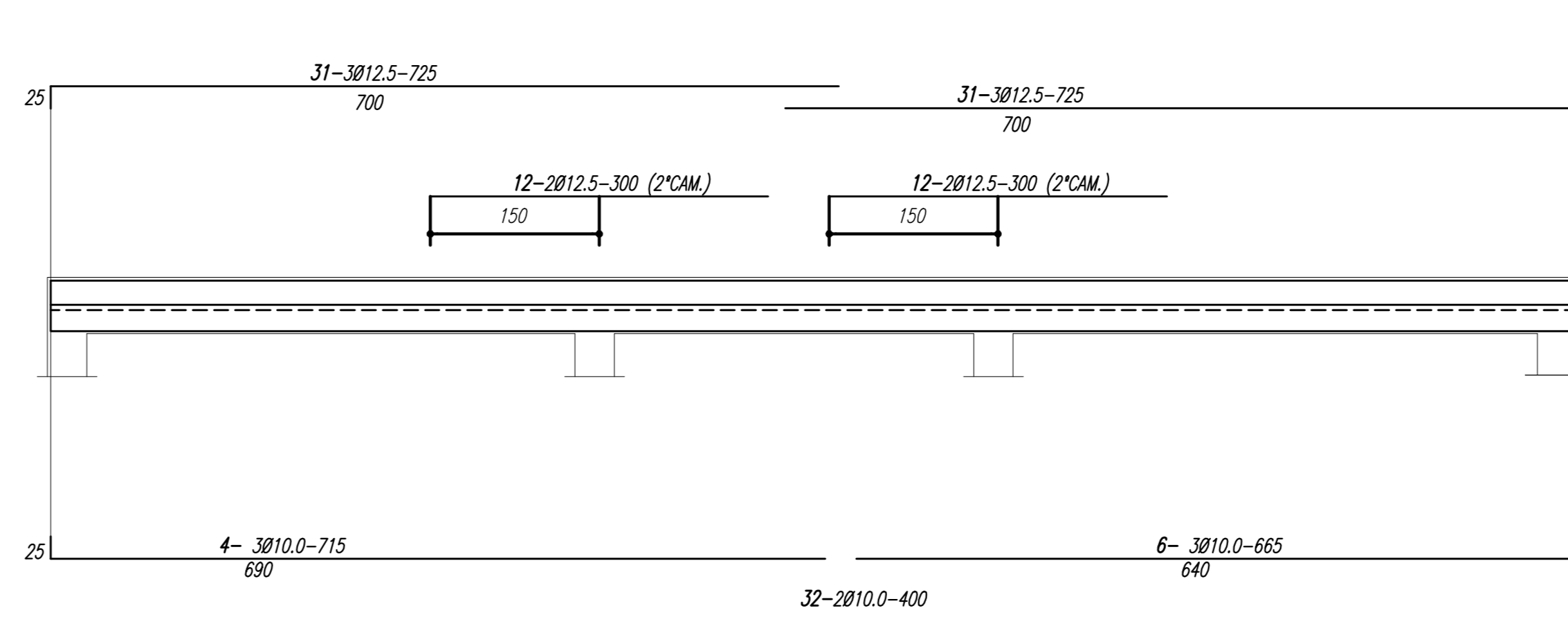
V10-15/60 (1X)



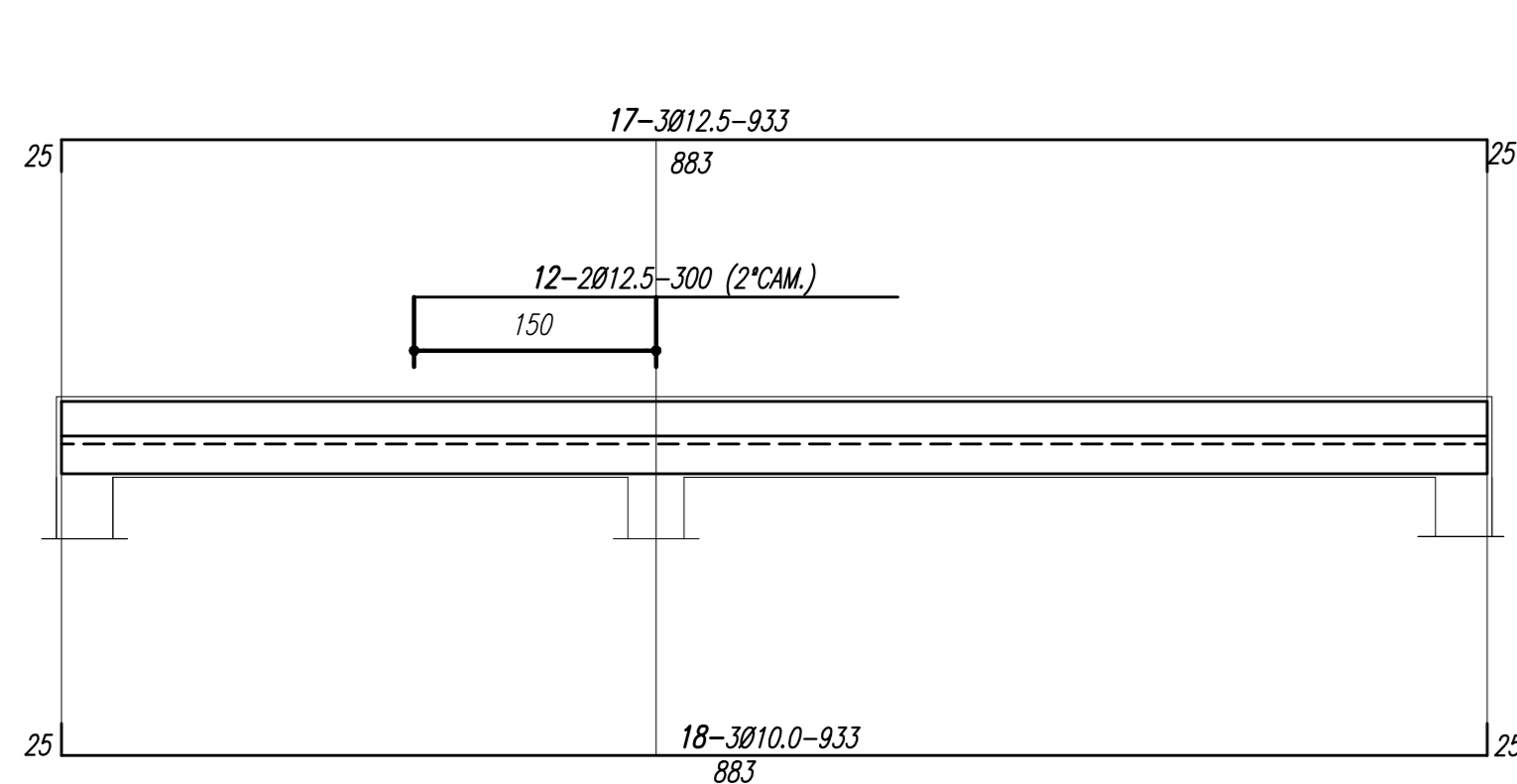
V15-15/60 (1X)



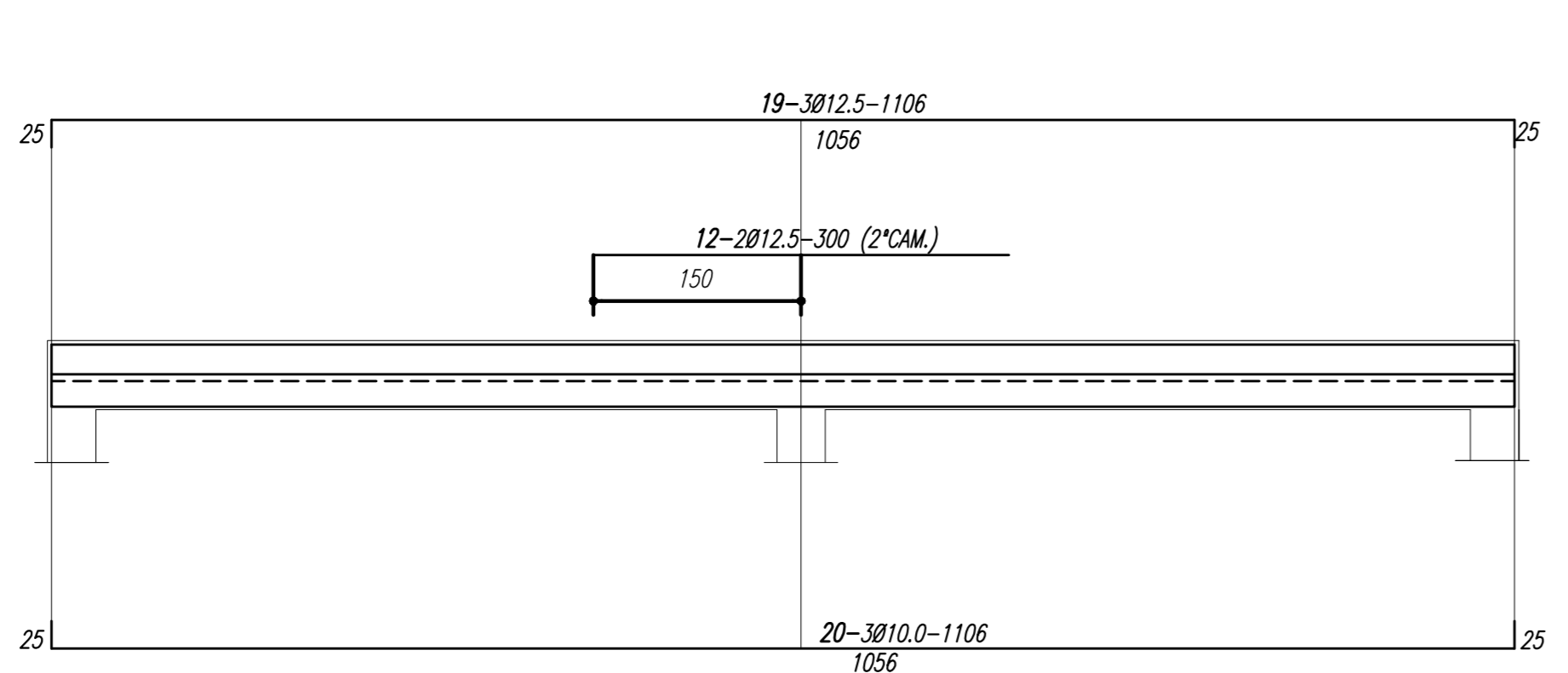
V16-20/60 (1X)



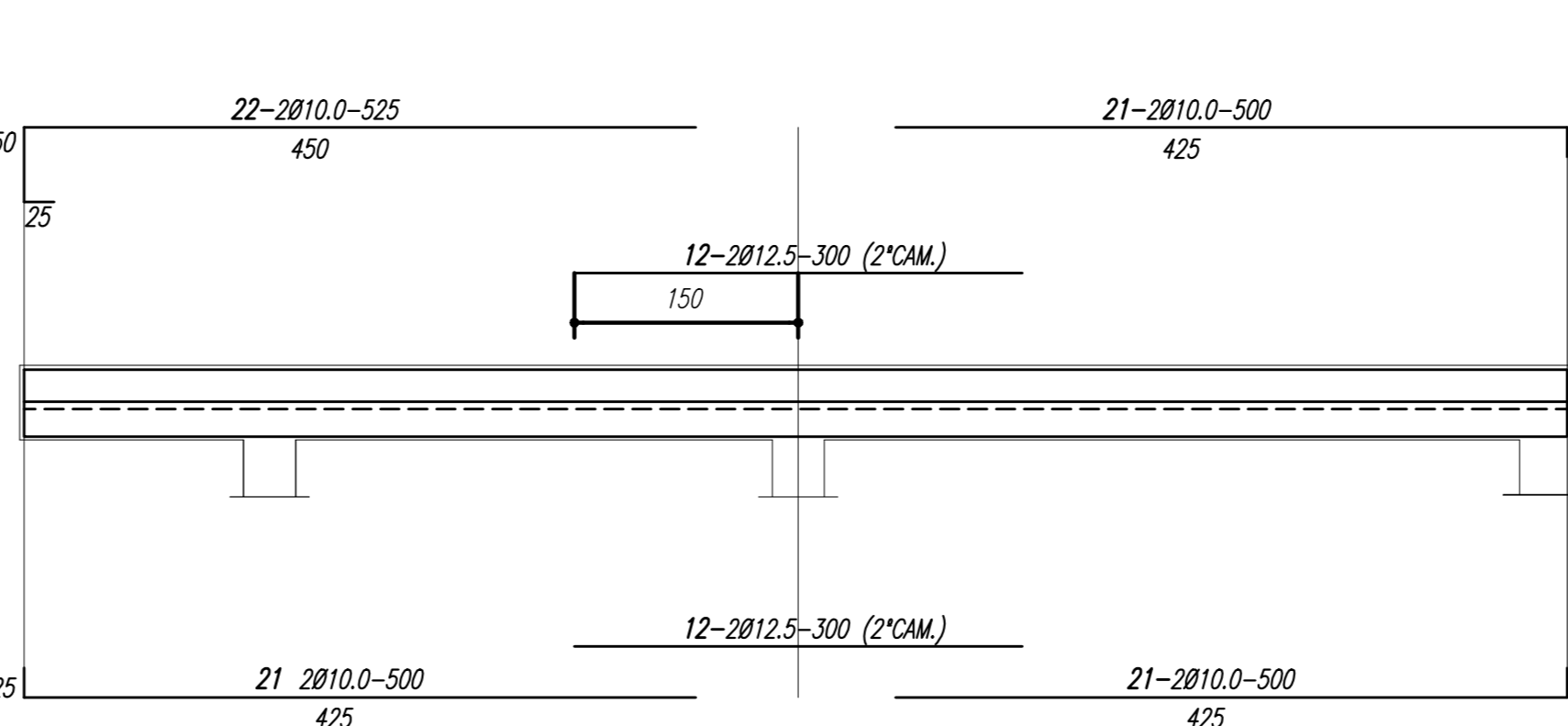
V19-20/60 (1X)



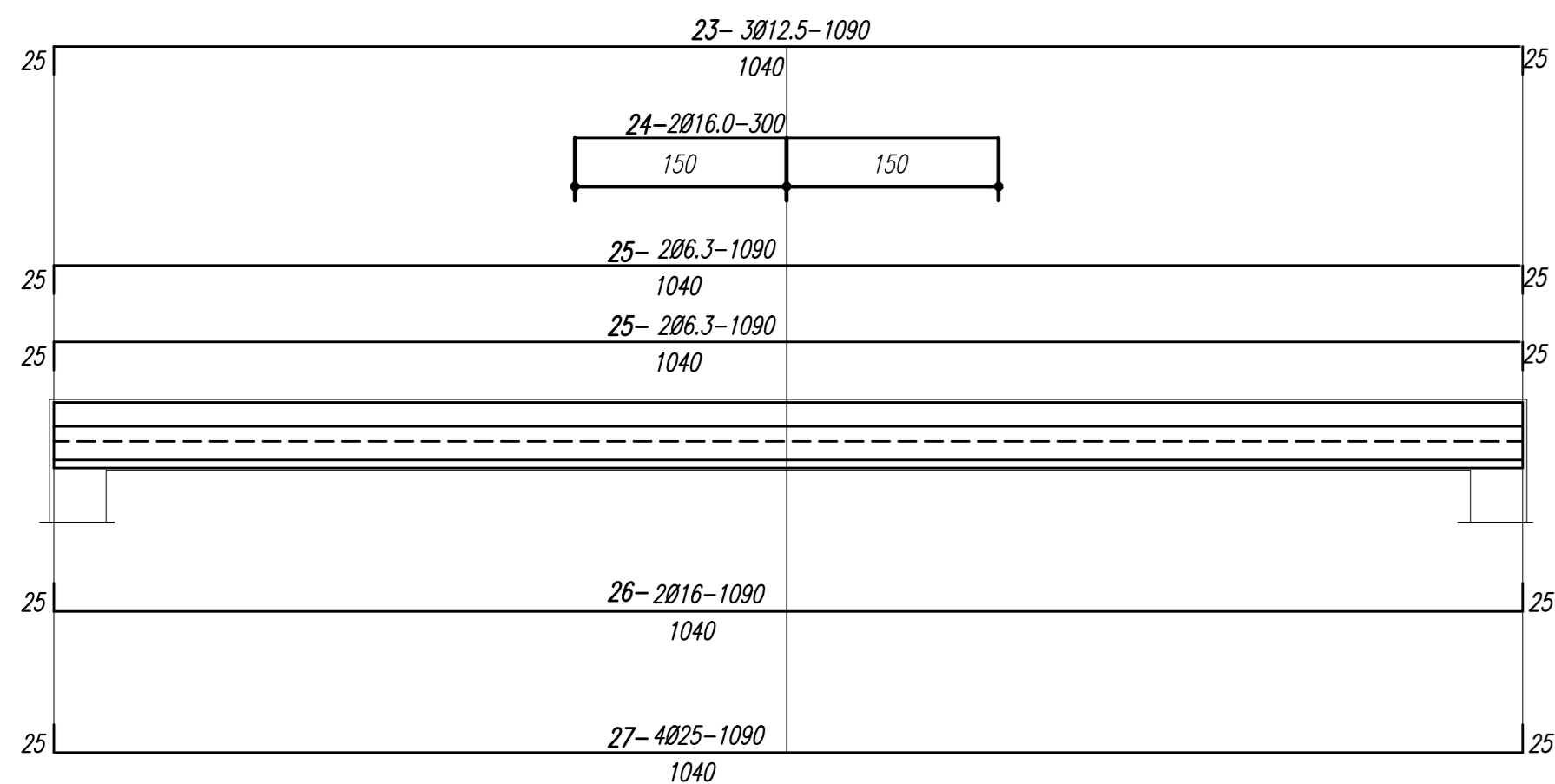
V20=V26-20/60 (2X)



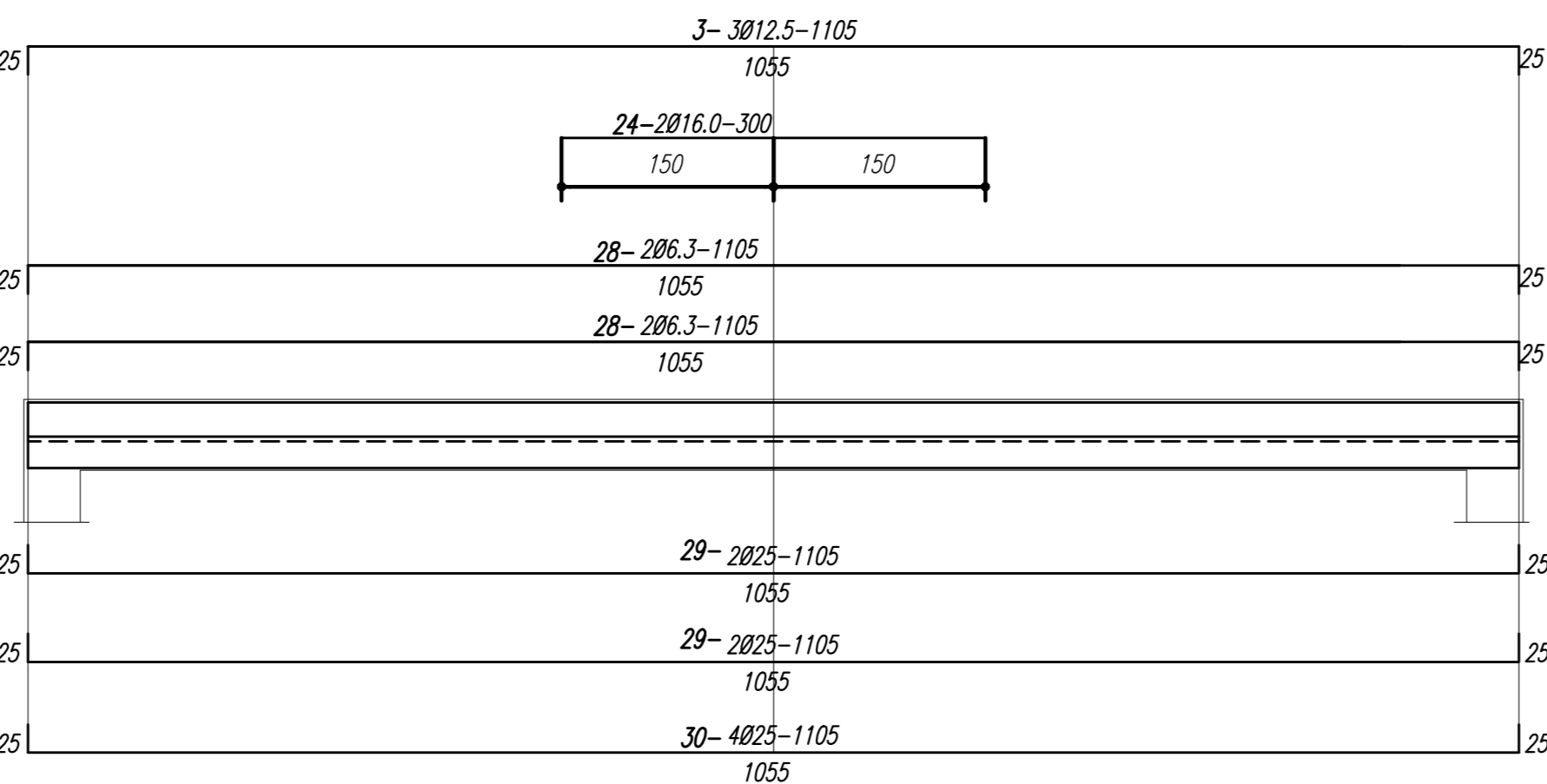
V16-20/60 (1X)



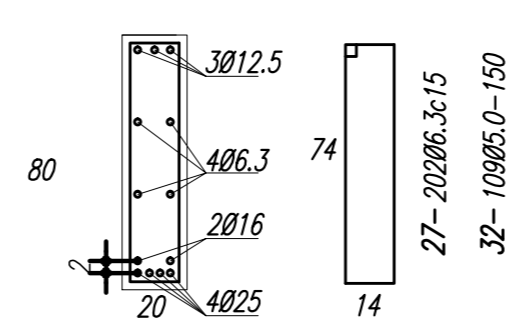
V11=V12=V18-20/80(3X)



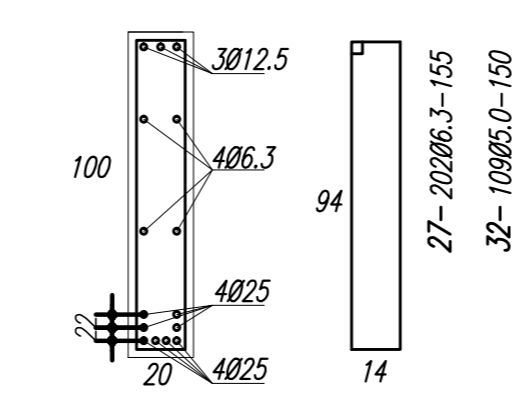
V21-20/100(1X)



V11=V12=V18-20/80(3X)



V21-20/100(1X)



Projeto de Ampliação

QUADRO					
Ø	Nº	QUANT.	COMP.	T	
mm	POS.		cm	m	
6.3	25	12	1090		
		4	1105		
	10.0	4	9	715	
		5	4	1120	
		6	9	665	
		8	6	425	
12.5	10	2	400		
	13	4	361		
	15	4	567		
	18	3	993		
	20	6	1106		
	21	6	500		
	22	2	525		
	22	4	400		
	1	3	990		
	2	12	600		
3	3	1005			
7	6	425			
12	26	300			
17	3	833			
19	6	1106			
23	9	1090			
31	12	725			
16.0	24	8	300		
	26	6	1090		
25.0	27	12	1090		
	29	4	1105		
	30	4	1105		

RESUMO			
Ø	COMP.	FESO	
mm	m	Kg	
25.0	220	848	
16.0	895	1413	
12.5	515	495	
10.0	392	241	
6.3	175	43	
FESO TOTAL		3040	Kg

Rev.	Discriminação	Resp.	Data
	Eng. JOSÉ MACIEL DA SILVA Eng. NERI PULHAR PESCADOR Arq. NELSON BRACK DA COSTA	CREA-SP120.424 CREA-RS 041.997 CAU-RS A10401-9	

EXECUÇÃO

PROPRIETÁRIO

JFPE - JUSTIÇA FEDERAL PERNAMBUCO  
PERNAMBUCO

Projeto nº 08

PROJETO NOC  
ARMAÇÃO DAS VIGAS DA  
COBERTURA

Data 27.07.17 Esc. 1:50

Arquivo: JFPE\_NOC-EST\_101\_ARMACAO\_VIGAS\_COBERTURA\_101.dwg